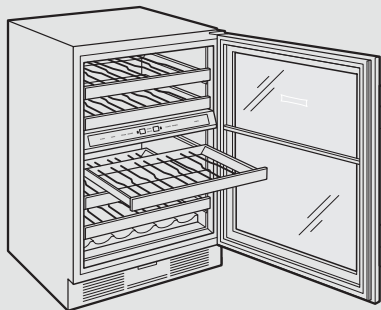
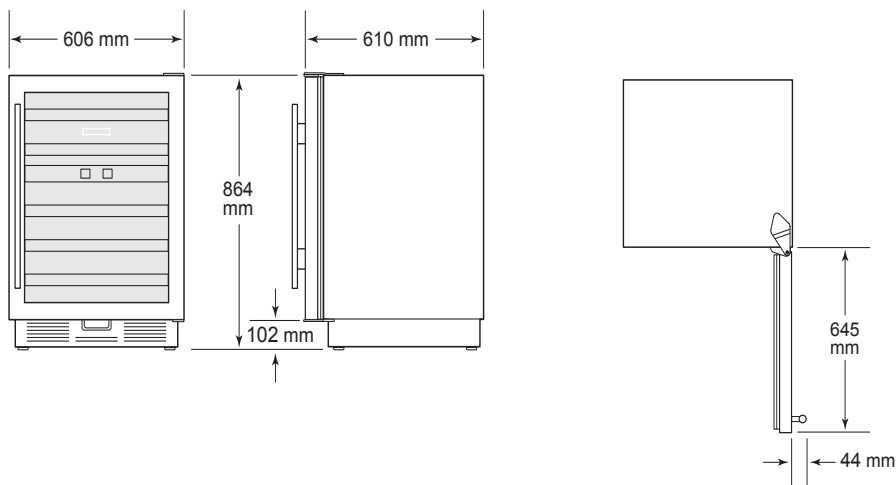


Cantina vino sottopiano (606 mm)

Modello ICBUW-24 CANTINA VINO SOTTOPIANO



Dimensioni ingombro



MODELLO PREZZI

ICBUW-24/O Overlay	€ 4.600
ICBUW-24/S/TH Acciaio	€ 5.300

Specificare sempre se cerniera destra (RH) o cerniera sinistra (LH)

CARATTERISTICHE

Larghezza	606 mm
Altezza	864 mm
Profondità	610 mm
Capacità	46 bottiglie
Peso lordo	84-88 kg
Classe energetica	B
Rumorosità	51 dBa
Consumo medio annuo	336 kWh

2 Zone di temperatura

2 Ripiani comparto superiore

3 Ripiani comparto inferiore

1 Ripiano fisso

8 Bottiglie per ripiano 750 ml

Porta in vetro

DATI PER ALLACCIAMENTO

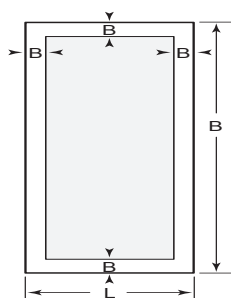
Alimentazione	220-240 V/ 50-60 Hz
Assorbimento totale	0,19 kW - 16 A
Cavo di collegamento elettrico in dotazione con spina schuko	1500 mm

Accessori

DESCRIZIONE	CODICE	PREZZI
Anta solida	7005924	€ 485
Kit installazione unità affiancate	7031699	€ 210
Maniglie		vedi pag. 113
Serratura	7030802	€ 220
Serratura per n. 2 ICBUW-24 affiancate	7030527	€ 320
Zoccolo nero per installazione doppia	7030799	€ 210
Zoccolo grigio per per installazione doppia	7030800	€ 210
Etichette vini (15 pz)	7031944	€ 40
Etichette vini personalizzabili (15 pz)	7030331	€ 65
Ripiano vini dessert	7040428	€ 490
Panno in microfibra	CLEANCLOTHSZ	€ 16

Dimensione cornice modello overlay

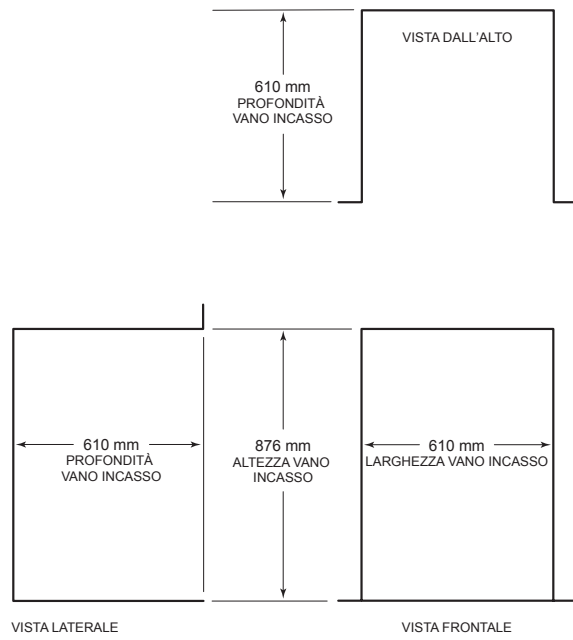
(peso massimo pannello cornice porta 5 kg)



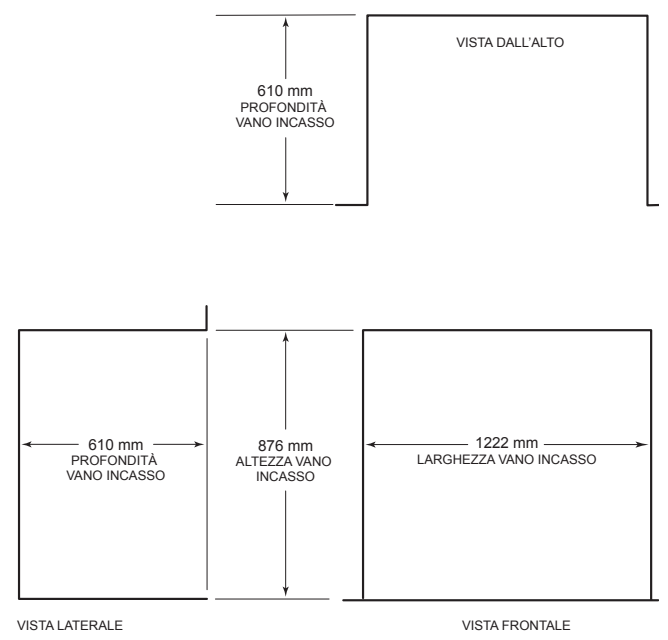
DIMENSIONE CORNICE	L	B	SPESSORE
Porta	603 mm	764 mm	19 mm
Larghezza montante C	57 mm		
Altezza traverso inferiore A	57 mm		
Altezza traverso superiore D	57 mm		

Nota: per apertura massima porta vedi pag. 112.

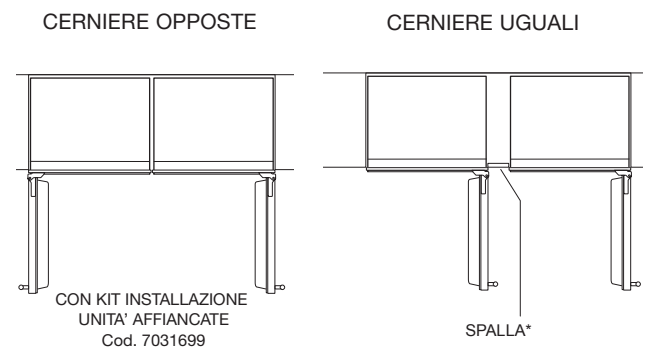
Vano incasso installazione singola a filo



Vano incasso installazione doppia a filo



Installazioni di 2 unità affiancate



*Nota: prevedere una spalla di 51 mm di larghezza

Allacciamento elettrico

