

# FORNO A VAPORE COMBINATO CON COTTURA VENTILATA CON ALLACCIAMENTO IDRICO 45 CM



## Forno a vapore combinato COMBI-STEAM XSL

Codice	Descrizione	Iva Esclusa	Iva Inclusa
<b>CSTXSLZ60F</b>	COMBI-STEAM XSL	€ 4.200,00	€ 5.124,00
Modello con maniglia a scomparsa (vedi pag. 27):			
<b>CSTXSLZ60FY</b>	COMBI-STEAM XSL	€ 4.710,00	€ 5.746,20

### Dimensioni

454 × 596 × 569 mm (A x L x P)

### Caratteristiche

Vano cottura in acciaio inossidabile da 51 litri  
 Allacciamento diretto alla rete idrica  
 Porta in vetro temperato a 3 strati  
 Display touch multilingue a colori e manopola di regolazione  
 Apertura automatica sportello del serbatoio da 1 litro  
 Timer con segnale acustico e sincronizzazione ora legale

### Esclusive V-ZUG



Sensori climatici (temperatura/umidità) by V-ZUG  
 Cottura a vapore e Vacuisine® (30-100°C)  
 Cottura professionale pane  
 Cottura Automatica  
 SoftRoasting (cottura delicata automatica bassa temperatura)  
 Rigenerazione automatica  
 EasyCook con suggerimenti di cottura  
 Funzione Wellness/Oshibori  
 86 ricette Magico Vapore  
 Abbassamento rapido della temperatura

### Funzioni

Cottura ventilata (30-230°C)  
 Cottura ventilata ad alta umidità  
 Cottura ventilata combinata con vapore  
 Rigenerazione  
 Programma di decalcificazione integrato  
 Scaldavivande  
 Programma igiene

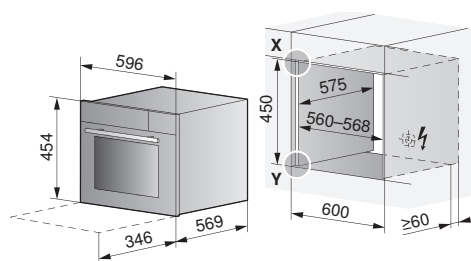
### Dotazione

Illuminazione: 1 lampada alogena  
 1 teglia perforata in acciaio  
 1 teglia acciaio  
 1 griglia  
 1 teglia TopClean  
 Sonda termometrica  
 Ricettario Magico Vapore

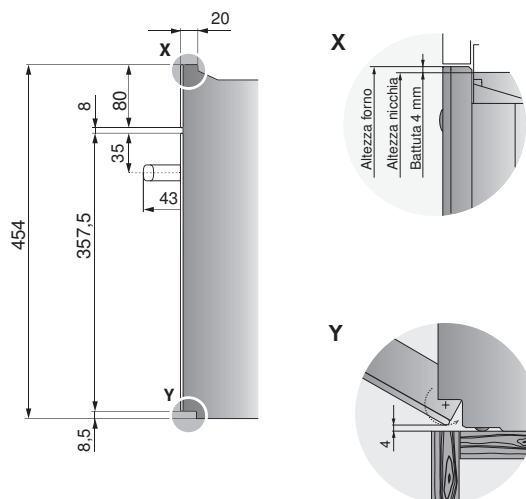
### Dati allacciamento

Alimentazione monofase: 220-230V/50Hz  
 Assorbimento: 3.7 kW-16 A  
 Cavo di alimentazione: 2,1 metri con spina schuko  
 Installazione trifase: contattare Frigo 2000

### Dimensioni prodotti/vano incasso



### Dettaglio dimensioni lato frontale



# INSTALLAZIONE FORNO A VAPORE COMBINATO 45 CM

## Collegamento idrico

### Alimentazione collegamento dell'acqua fredda:

Pressione di esercizio: 0,1 -1,0 MPa (1-10 bar)

Impiego possibile solo con durezza dell'acqua >3° (franc.)

Lunghezza del tubo flessibile armato: 2 m

**NOTA:** rispettare le prescrizioni dell'azienda idrica locale.

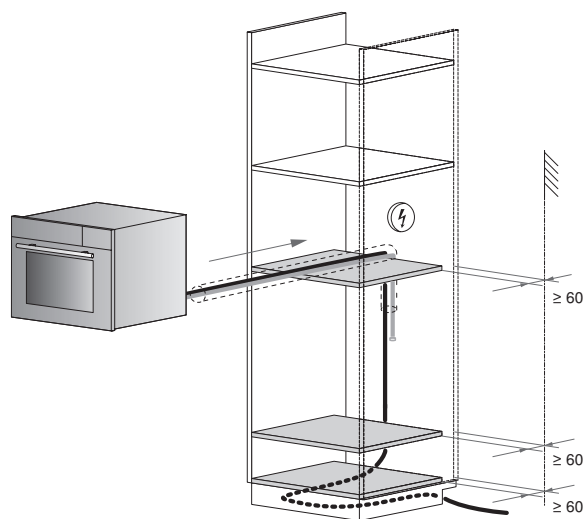
I tubi flessibili esistenti devono essere sostituiti se difettosi. Il tubo flessibile armato non può essere allungato. Il rubinetto di chiusura dell'acqua deve essere sempre facilmente accessibile.

**Scarico:** lunghezza del tubo di scarico: 3 metri

All'occorrenza è possibile ordinare un tubo di scarico opzionale di 5 m di lunghezza da ordinare separatamente (**cod. 1012933**).

**Attenzione:** il collare di serraggio del tubo flessibile (1) deve essere montato ad un'altezza di 700 mm (vedi fig. a destra).

Non allungare né accorciare il tubo di scarico. Il punto di scarico a parete (4) deve essere almeno 5 cm più basso rispetto alla base del forno. Posizionare il tubo di scarico ben disteso e senza piegature.



1 Collare di serraggio del tubo flessibile

2 Tubo flessibile armato di alimentazione 2 m, G 3/4" femmina

3 Tubo di scarico 3 m, diametro interno del collegamento 22 mm

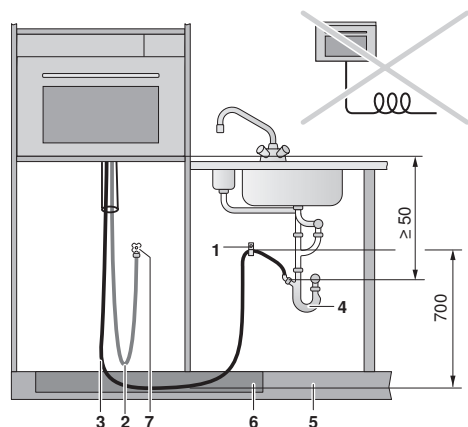
### Installazione a cura del committente

4 Sifone

5 Pannello dello zoccolo

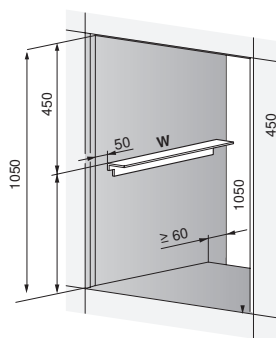
6 Tubo flessibile infilato nello zoccolo

7 Collegamento dell'acqua fredda con rubinetto di chiusura

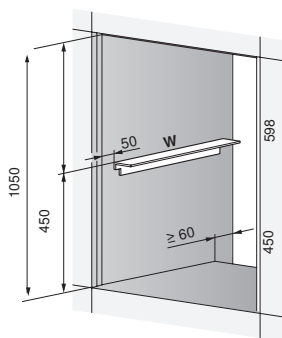


## Esempi di installazioni combinate

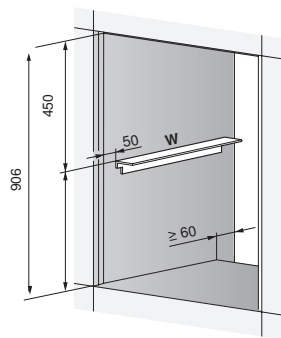
SOPRA forno h 454  
SOTTO forno h 598



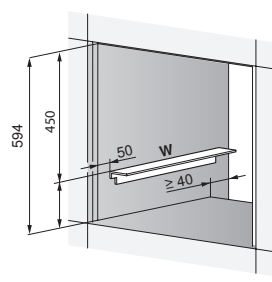
SOPRA forno h 598  
SOTTO forno h 454



SOPRA forno h 454  
SOTTO forno h 454



SOPRA forno h 454  
SOTTO cassetto scaldavivande o sottovuoto h 142



W = kit staffe di supporto per installazione a colonna (**cod. K50572**)

**NOTA:** se la profondità del vano incasso è inferiore a 575 mm, si consiglia di posizionare l'apparecchio sotto altri elettrodomestici utilizzando l'apposito kit staffe.