

PIANO COTTURA TEPPANYAKI A INDUZIONE DUAL DESIGN



Teppanyaki a induzione Dual Design GK27TIYSZ

Codice	Descrizione	Iva Esclusa	Iva Inclusa
GK27TIYSZ	TEPPANYAKI	€ 4.150,00	€ 5.063,00

Dimensioni

64 × 571 × 501 mm (AxLxP)

Caratteristiche

Dual Design
 Display digitale con comandi a scorrimento
 2 zone di cottura (anteriore/posteriore)
 9 livelli temperatura (70-240°C)
 Pacchetto sicurezza con protezione anti surriscaldamento
 Risparmio energetico grazie all'induzione
 Timer con segnale acustico
 Tasto pausa
 EcoStandby

Esclusive V-ZUG



OptiClean per una facile pulizia
 Funzione automatica ideale per carne, pesce e verdure

Funzioni

Sicurezza pulizia/bambini
 Durata cottura con spegnimento automatico
 Bridge (collegamento zone)
 Ripristino

Dotazione

2 spatole
 1 cloche

Potenza zone di cottura

Posteriore: 2.8 kW
 Anteriore: 2.8 kW

Dati allacciamento

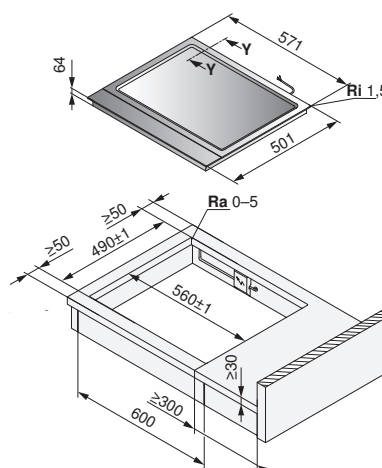
Alimentazione monofase: 220/240/50-60Hz
 Assorbimento monofase: 5.6 kW-32A
 Alimentazione trifase: 380-415V 2N/50-60Hz
 Assorbimento trifase: 5.6 kW-16 A
 Collegamento elettrico: diretto con cavo 1.7 m senza spina

Cloche

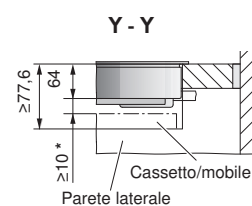


Dimensioni prodotti/vano incasso

Installazione in battuta



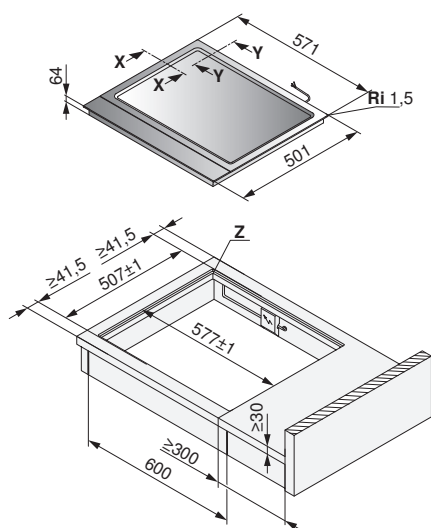
Dettaglio dimensioni



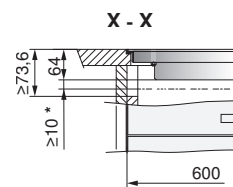
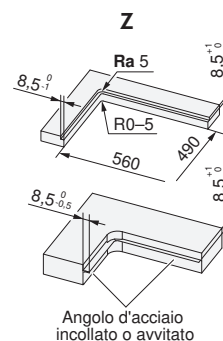
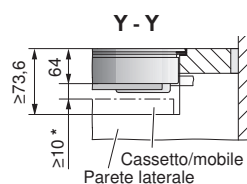
* Lasciare le fessure libere per garantire gli spazi di aerazione

Dimensioni prodotti/vano incasso

Installazione a filo



Dettaglio dimensioni



Requisiti per una ventilazione ottimale

- fessura lato frontale minimo 5 mm - altezza libera sotto piano cottura minimo 10 mm - spessore piano di lavoro minimo 20 mm /massimo 40 mm

