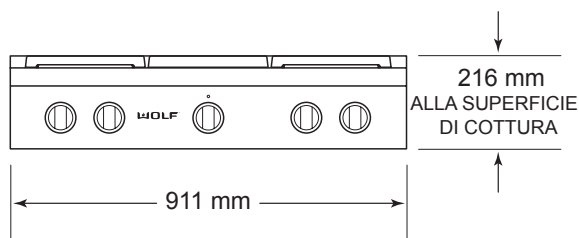


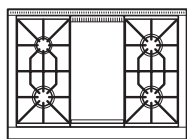
Piani cottura professionale a gas (911 mm)



Un set di manopole rosse complete di ghiere in acciaio viene fornito insieme al piano cottura.

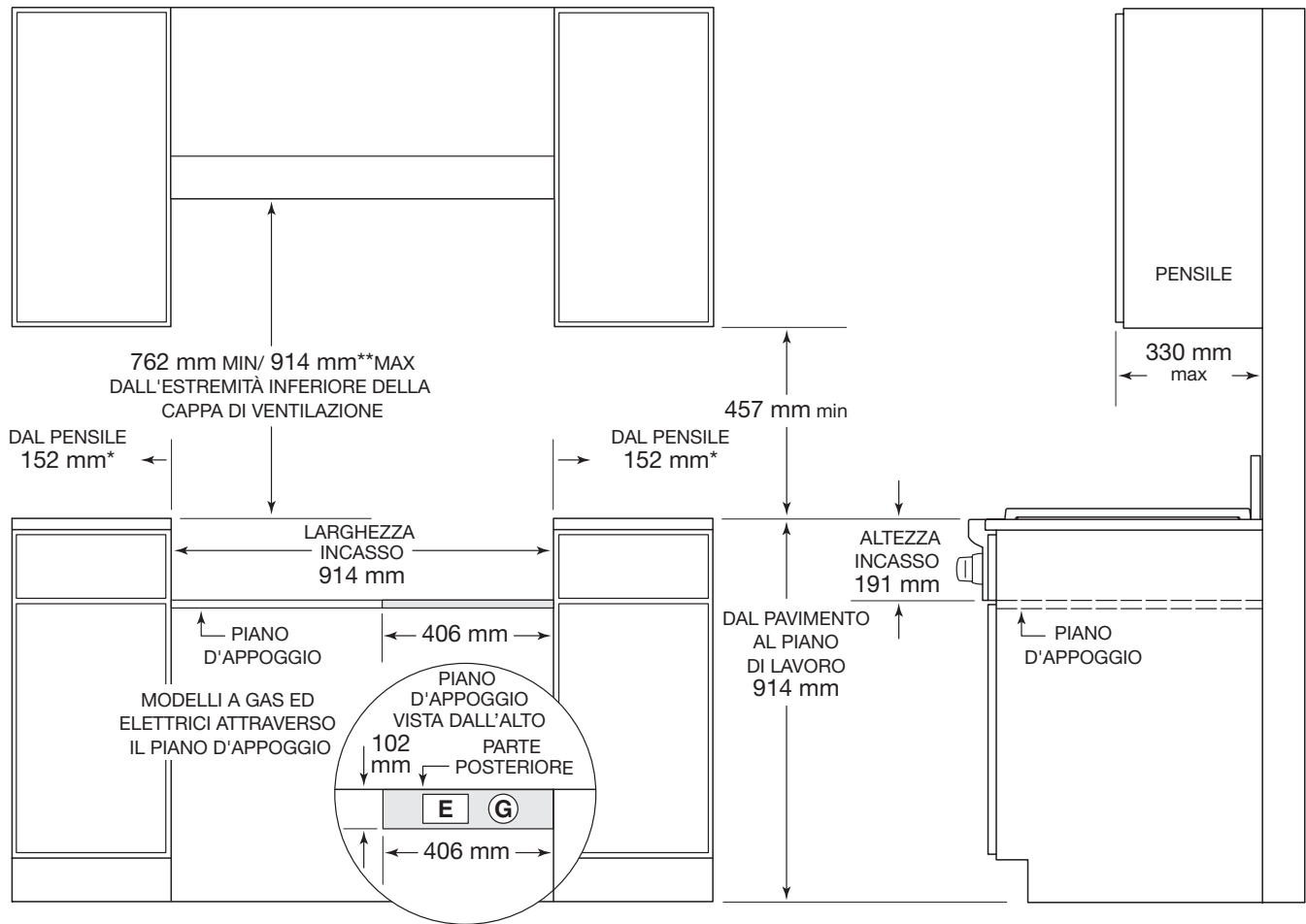
Sono disponibili su richiesta le manopole nere o inox.

Modello	Prezzo
ICBSRT364G (gas naturale)	€ 7.000
ICBSRT364G-LP (gas liquido)	€ 7.000
Larghezza	911 mm
Altezza (alla superficie di cottura)	216 mm
Profondità	724 mm
Potenza bruciatori	(3) 4,6 kW-0,9 kW (1) 2,8 kW-0,6 kW
Potenza teppan-yaki	5,5 kW
Peso lordo	84 kg
DATI PER ALLACCIAMENTO	
Alimentazione	220-240 V/ 50-60 Hz
Assorbimento	0,22 kW -16 A
Cavo di alimentazione senza spina	2.000 mm
Potenza/ pressione gas naturale	22,1 kW - 25 mb
Potenza/ pressione gas liquido (LP)	1373 g/h -37 mb
Tubo gas 19 mm	uscita 1/2" maschio



4 FUOCHI + TEPPAN-YAKY

Dimensione vano incasso

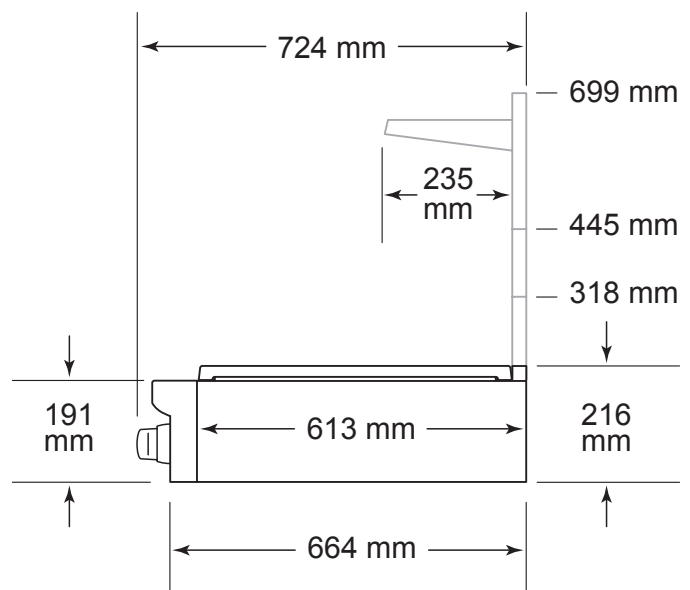


*Distanza minima tra il vano incasso ed un pensile installato a meno di 457 mm di distanza dal piano di lavoro.

**Distanza minima di 914 mm, 1118 mm nel caso di piastra grill, tra il piano di lavoro ed il pensile nel caso non venga installata una cappa di aspirazione.

NOTA: per installazioni ad isola lasciare almeno 305 mm di spazio tra la parte posteriore del piano ed eventuale materiale combustibile posto dietro la cucina sopra il piano di lavoro.

Vista laterale per tutti i piani cottura professionali



Accessori piani cottura professionale a gas (911 mm)

Kit manopole e ghiera

DESCRIZIONE	CODICE	PREZZI
Kit manopole inox	819989	€ 210
Kit manopole rosse	810097	€ 210
Kit manopole nere	810098	€ 210
Kit ghiera inox	818809	€ 80
Kit ghiera ottone	804378	€ 80
Kit ghiera cromato	804384	€ 80

Accessori

DESCRIZIONE	CODICE	PREZZI
Griglia per supporto pentola Wok	826419	€ 120
Panno in microfibra	CLEANCLOTHSZ	€ 16
Tagliere (ICBSRT364G)	809710	€ 160

Alzata posteriore in acciaio inossidabile

NOTA IMPORTANTE: predisporre un'alzata minima di 254 mm per i modelli con grill e con piastra teppan-yaki per installazioni contro una parete.

DESCRIZIONE	CODICE	PREZZI
Alzata posteriore da 127 mm	808523	€ 355
Alzata posteriore da 254 mm	808524	€ 405
Alzata Posteriore con ripiano da 508 mm	808525	€ 835

NOTA IMPORTANTE: predisporre un'alzata minima di 254 mm per installazioni contro una parete.