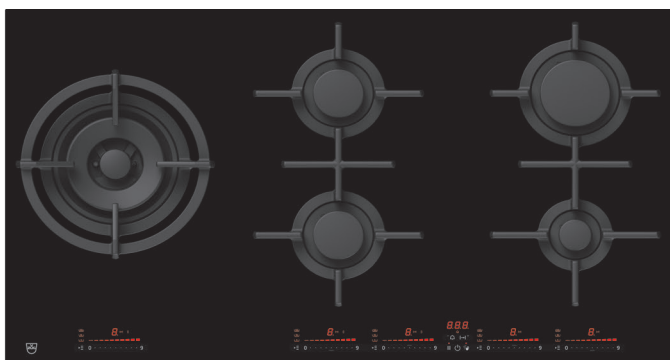


PIANO COTTURA A GAS DUAL DESIGN



Piano cottura a gas 5 fuochi GAS951GSAZ

Codice	Descrizione	Iva Esclusa	Iva Inclusa
GAS951GSAZ	PIANO A GAS	€ 3.800,00	€ 4.636,00

Dimensioni

98 x 897 x 501 mm (AxLxP)

Caratteristiche

Dual Design
 Display digitale con comandi a scorrimento
 4 zone di cottura
 Valvola di sicurezza
 Griglie in ghisa
 Protezione pulizia
 Monitoraggio automatico della fiamma
 Indicatore calore residuo
 Timer con segnale acustico
 EcoStandby

Esclusive V-ZUG



Cottura rapida automatica
 Sobbollitura

Funzioni

Sicurezza pulizia/bambini
 Accensione automatica
 Scioglimento
 Scaldavivande
 Durata cottura con spegnimento automatico
 Bridge (collegamento zone)
 Ripristino

Potenza zone cottura

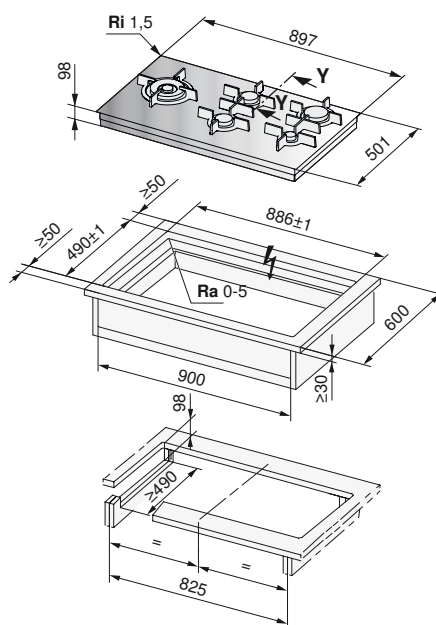
Anteriore centrale: bruciatore standard 1.7 kW
 Posteriore sinistra: bruciatore standard 1.7 kW
 Posteriore destra: bruciatore ultra rapido 3 kW
 Anteriore destra: bruciatore a risparmio energetico: 1 kW

Dati allacciamento

Alimentazione monofase: 220/240 V-50/60Hz
 Assorbimento monofase: 0.22 kW-10 A
 Collegamento elettrico: diretto con cavo 1.7 metri con tre fili (L, T, N) senza spina (in dotazione)
 Potenza gas naturale: 6.0 kW
 Pressione gas: 20 mbar

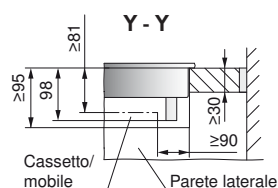
Dimensioni prodotti/vano incasso

Installazione in battuta



A: intaglio necessario a destra e a sinistra del mobile per una corretta ventilazione.

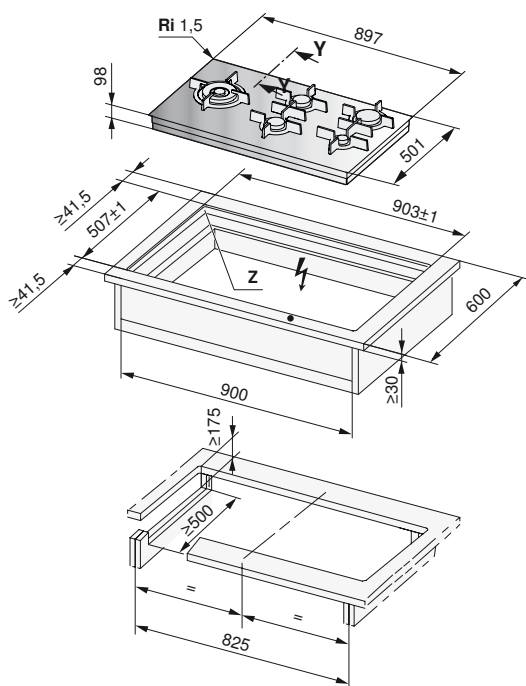
Dettaglio dimensioni



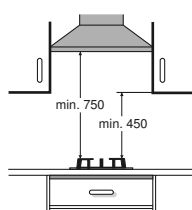
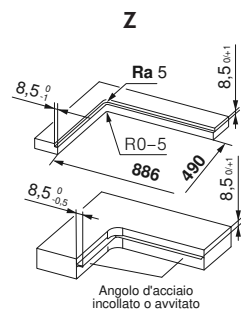
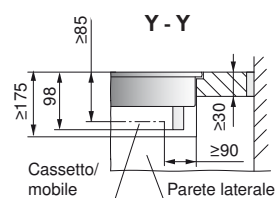
* distanza minima tra il lato superiore del piano di lavoro e un eventuale cassetto
 ** distanza minima tra la parte posteriore del piano e un eventuale cassetto

Dimensioni prodotti/vano incasso

Installazione a filo



Dettaglio dimensioni



Quando montate una cappa di aspirazione sopra il piano cottura a gas rispettate la distanza minima di 750 mm.